



DN 50-600
PN 10/16



Особенности конструкции

- Один тип фланца подходит для установки на трубы из стали, чугуна, ПВХ и асбестоцемента
- Конструкция обеспечивает простой и быстрый монтаж соединений. При затяжке болтов внешнее кольцо и корпус прижимают эластичную прокладку к поверхности трубы
- Допустимое давление в соединении равно или превышает расчетное давление труб
- Устанавливаемый зазор между плоскостью фланца и торцом трубы служит:
 - для компенсации теплового расширения труб
 - для предотвращения передачи вибрации
 - для компенсации осадки грунта
 - для облегчения монтажа/демонтажа

Область применения

- Обжимные фланцы для труб из чугуна, стали, ПВХ и некоторых других материалов предназначены для соединения труб или присоединения труб к фланцам запорной арматуры, счетчиков, врезок и прочего оборудования
- трубопроводы для нейтральных жидкостей при допустимой рабочей температуре 50 °С

Спецификация (рис.33)

- 1 - Корпус фланца из ковкого чугуна
- 2 - Прижимное кольцо из ковкого чугуна
- 3 - Эластичная прокладка из EPDM
- 4 - Болты из оцинкованной стали

Защита от коррозии

- Внутри и снаружи - покрытие Rilsan Nylon 11, годное для питьевой воды

Соответствие ГОСТам

- Соответствует ГОСТ 12815 - 80

При заказе

- Обязательно указывать материал трубы, DN и наружный диаметр трубы
- Учитывать, что фланцы MaxiDaptor не принимают конечную нагрузку
- Заполнить опросный лист в Приложении

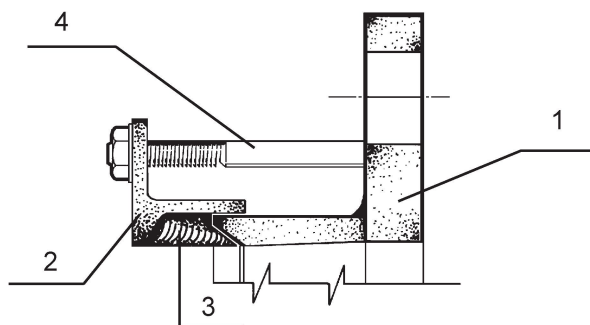


рис.33

Монтаж

- 1) Вставить трубу в свободно собранный фланец, обеспечив зазор между плоскостью фланца и торцом трубы около 20 мм (снятие фаски не требуется)
- 2) Затянуть до упора болты прижимного кольца



Чертеж, таблица размеров

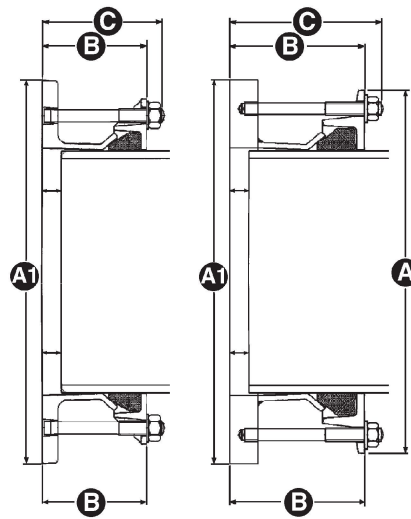


рис. 34

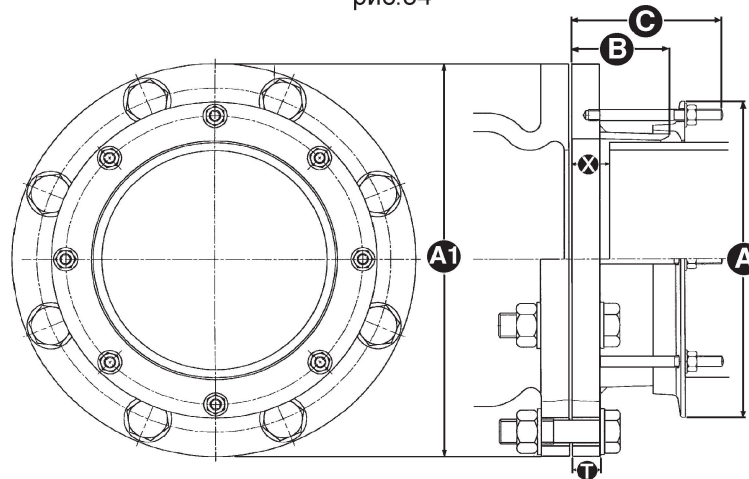


рис. 35

DN	Наружный диаметр	PN	Материал трубы	MAXIDAPTOR	Код	A	A1	B	C	Кол-во болтов	Размер болтов	Вес, кг
50	59,5-72,0	10/16	ПВХ,чугун,сталь	●	VJ00057	164	165	100	116	2	M12x110	3
80	88,1-102,4	10/16	ПВХ,чугун,сталь	●	VJ00005	173	220	100	116	4	M12x110	4,7
100	107,2-127,8	10/16	ПВХ,чугун,сталь	●	VJ00001	198,5	229	100	116	4	M12x110	4,8
150	158,2-181,6	10/16	ПВХ,чугун,сталь	●	VJ00003	261	285	106	131	4	M12x120	6,2
200	218,1-235,0	10/16	ПВХ,чугун,сталь	●	VJ00008	345	340	100	130	4	M12x110	10,7
250	270,5-289,0	10/16	ПВХ,чугун,сталь	●	VJ00010	399	405	113	143	6	M12x120	14
300	315,0-332,0	10	ПВХ,чугун,сталь	●	VJ04928	449,5	460	113	143	6	M20x80	18,5
400	404,8-421,8	10	сталь	●	VJ07390	531,8	565	179	218	8	M12x205	37,9
400	404,8-421,8	16	сталь	●	VJ00174	580	565	179	218	8	M12x205	39,6
400	418,2-435,2	10	чугун	●	VJ07403	545,2	565	177	218	8	M12x205	36,7
400	418,2-435,2	16	чугун	●	VJ00420	545,2	580	177	218	8	M12x205	38,9
400	434,4-451,4	16	ПВХ	●	VJ07406	561,4	580	271	303	8	M12x290	45,7
450	501,9-518,9	16	сталь	●	VJ07395	628,9	640	271	303	10	M12x290	53,7
500	527,0-544,0	10	чугун	●	VJ07400	654	670	184	218	10	M12x205	42,9
500	527,0-544,0	16	чугун	●	VJ00389	654	715	184	218	10	M12x205	52,5
600	630,5-647,5	10	чугун	●	VJ00474	757	780	184	218	10	M12x205	63,4
600	630,5-647,5	16	чугун	●	VJ00320	757,5	840	184	218	10	M12x205	66,1

Фланцы на трубы других диаметров по запросу