

PN 16

**Муфта соединительная (ДПК)
UNIVERSAL GT IGE**

Номинальный
диаметр
DN 50-400

НАЗНАЧЕНИЕ

Муфта соединительная (ДПК) UNIVERSAL GT IGE применяется для соединения стальных и чугунных труб, ПВХ и асбестоцементных труб. Также муфта может использоваться для соединения данных труб в любой комбинации.

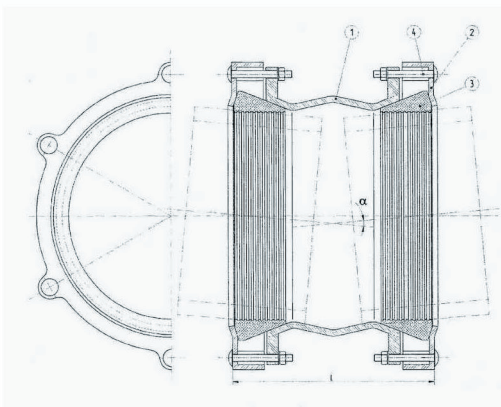
ТЕХНИЧЕСКИЕ ХАРАКТЕРИСТИКИ

P_{ном} (рабочее давление) - 1,6 МПа

T^oC - -20^o - 110^oC

φ_{max} (максимальное угловое отклонение) - 8 градусов

L (допускаемые осевые передвижения в прокладке) - ±2,5мм



УСТРОЙСТВО И МАТЕРИАЛЫ

| № | Составная часть | Материал |
|---|-----------------|---|
| 1 | Корпус | сфероидальный чугун GJS-500 (GGG50), защищенный эпоксидной краской, толщина покрытия не менее 200 мкм |
| 2 | Чашка | сфероидальный чугун GJS-500 (GGG50), защищенный эпоксидной краской, толщина покрытия не менее 200 мкм |
| 3 | Прокладка | резина EPDM или NBR ISO 6447 |
| 4 | Болт, гайка | оцинкованная сталь |

По заказу болты и гайки могут быть изготовлены из нержавеющей стали

РАЗМЕРЫ И ВЕС

| DN | Диаметр D _{min} - D _{max} (мм) | Масса (кг) | Количество (болтов) | L (мм) |
|-----|--|------------|---------------------|--------|
| 50 | 40-75 | 7,00 | 8xM14 | 300 |
| 80 | 80-115 | 9,00 | 8xM14 | 300 |
| 100 | 105-135 | 10,20 | 8xM14 | 300 |
| 150 | 155-195 | 14,70 | 8xM14 | 300 |
| 200 | 215-258 | 24,00 | 8xM14 | 340 |
| 250 | 270-310 | 26,00 | 12xM16 | 360 |
| 300 | 310-350 | 32,60 | 12xM16 | 360 |
| 400 | 395-435 | 40,00 | 12xM16 | 360 |

МУФТЫ СОЕДИНИТЕЛЬНЫЕ