



DN 50-5000
PN 10/16



Особенности конструкции

- Простая и надежная конструкция
- Гайки прижимного кольца затягиваются до стопора - нет опасности повреждения эластичной прокладки
- Особенности конструкции позволяют сократить время монтажа/демонтажа примерно в 2-3 раза по сравнению с демонтажными вставками традиционной конструкции
- Принимает конечную нагрузку
- Диапазон регулировок от 50 мм

Область применения

- Предназначены для облегчения монтажа/демонтажа запорной арматуры, клапанов, насосных установок, фасонных частей и прочего оборудования
- Трубопроводы для нейтральных жидкостей при допустимой рабочей температуре 50 °С

Материалы

- Корпус и прижимное кольцо из высокопрочного чугуна с шаровидным графитом GGG40
- Эластичная прокладка из EPDM
- Шпильки, болты и гайки из оцинкованной стали

Монтаж

- 1) Ослабить гайки прижимного кольца
- 2) Отвернуть гайки и вынуть шпильки
- 3) Установить вставку между фланцами
- 4) Наживить болты на обоих фланцах
- 5) Установить шпильки
- 6) Затянуть с помощью динамометрического ключа гайки шпилек и болтов фланцевого соединения
- 7) Затянуть болты прижимного кольца

Защита от коррозии

- Внутри и снаружи - покрытие Rilsan Nylon, годное для питьевой воды

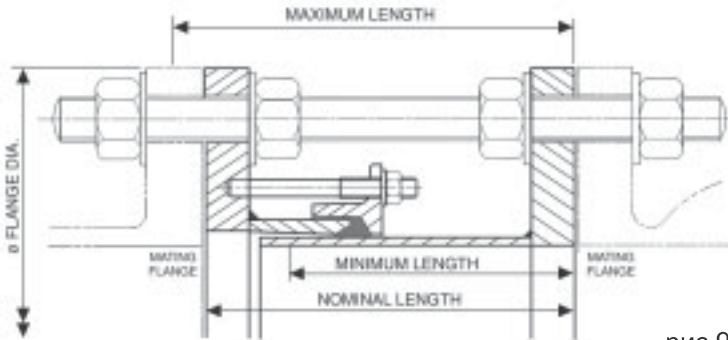
Соответствие ГОСТ

- Фланцевое соединение согласно ГОСТ 12815-80





Чертеж, таблица размеров



ПРИМЕЧАНИЕ: maximum length - максимальная длина
 minimum length - минимальная длина
 nominal length - номинальная длина

рис.9

| DN | PN | Диаметр фланца | Длина | | | Стяжные болты | Код |
|------|----------------|----------------|-------------|-------------|--------------|---------------|---------|
| | | | Номинальная | Минимальная | Максимальная | | |
| 50 | 10, 16, 25, 40 | 185 | 187 | 167 | 207 | M16x300 | VJ01326 |
| 65 | 10, 16 | 185 | 187 | 167 | 207 | M16x300 | VJ00885 |
| 80 | 10, 16, 25, 40 | 210 | 187 | 167 | 207 | M16x300 | VJ00628 |
| 100 | 10, 16 | 230 | 187 | 167 | 207 | M16x300 | VJ00437 |
| 125 | 10, 16 | 285 | 187 | 167 | 207 | M16x300 | VJ00887 |
| 150 | 10, 16 | 285 | 187 | 167 | 207 | M20x310 | VJ00304 |
| 200 | 10 | 340 | 187 | 167 | 207 | M20x310 | |
| 200 | 16 | 340 | 187 | 167 | 207 | M20x310 | VJ01701 |
| 250 | 10 | 406 | 187 | 167 | 207 | M20x310 | VJ00305 |
| 250 | 16 | 405 | 187 | 167 | 207 | M24x330 | VJ01333 |
| 300 | 10 | 445 | 187 | 167 | 207 | M20x310 | VJ00460 |
| 300 | 16 | 460 | 187 | 167 | 207 | M24x330 | VJ00483 |
| 350 | 10 | 505 | 295 | 270 | 320 | M20x440 | VJ00230 |
| 350 | 16 | 520 | 295 | 270 | 320 | M24x460 | VJ01251 |
| 400 | 10 | 565 | 295 | 270 | 320 | M24x460 | VJ01252 |
| 400 | 16 | 580 | 295 | 270 | 320 | M27x490 | VJ01256 |
| 450 | 10 | 615 | 300 | 275 | 325 | M24x460 | VJ00205 |
| 450 | 16 | 640 | 300 | 275 | 325 | M27x490 | VJ01258 |
| 500 | 10 | 670 | 300 | 275 | 325 | M24x460 | VJ02020 |
| 500 | 16 | 715 | 300 | 275 | 325 | M30x500 | VJ01261 |
| 550 | 10 | 730 | 300 | 275 | 325 | M27x490 | VJ00249 |
| 550 | 16 | 775 | 300 | 275 | 325 | M30x500 | |
| 600 | 10 | 780 | 300 | 275 | 325 | M27x490 | |
| 600 | 16 | 840 | 300 | 275 | 325 | M33x515 | VJ01263 |
| 650 | 10 | 835 | 300 | 275 | 325 | M27x490 | VJ00142 |
| 650 | 16 | 860 | 300 | 275 | 325 | M33x515 | |
| 700 | 10 | 895 | 300 | 275 | 325 | M27x490 | |
| 700 | 16 | 910 | 300 | 275 | 325 | M33x540 | VJ01266 |
| 750 | 10 | 970 | 300 | 275 | 325 | M33x540 | VJ00257 |
| 800 | 10 | 1015 | 300 | 275 | 325 | M30x500 | |
| 800 | 16 | 1025 | 300 | 275 | 325 | M36x545 | VJ03671 |
| 900 | 10 | 1115 | 302 | 277 | 327 | M30x530 | VJ01267 |
| 900 | 16 | 1125 | 302 | 277 | 327 | M36x570 | VJ01268 |
| 1000 | 10 | 1230 | 307 | 277 | 337 | M33x540 | VJ03383 |
| 1100 | 10 | 1340 | 307 | 277 | 337 | M33x540 | VJ04279 |
| 1200 | 10 | 1455 | 307 | 277 | 337 | M36x570 | VJ04911 |
| 1300 | 10 | 1575 | 320 | 290 | 350 | M39x600 | VJ05007 |
| 1400 | 10 | 1675 | 320 | 290 | 350 | M39x600 | |
| 1500 | 10 | 1785 | 320 | 290 | 350 | M39x640 | VJ05224 |
| 1600 | 10 | 1915 | 320 | 290 | 350 | M45x630 | VJ04936 |
| 1800 | 10 | 2115 | 320 | 290 | 350 | M45x630 | VJ02779 |
| 2000 | 10 | 2325 | 440 | 390 | 490 | M45x795 | VJ02886 |
| 2200 | 10 | 2550 | 462 | 412 | 512 | M52x900 | VJ03894 |
| 2400 | 10 | 2760 | 462 | 412 | 512 | M52x900 | |