

НАЗЕМНЫЙ ГИДРАНТ DN80 С ДВОЙНОЙ ЗАЩИТОЙ (HN2S80)

(кат. № 606)

Назначение:

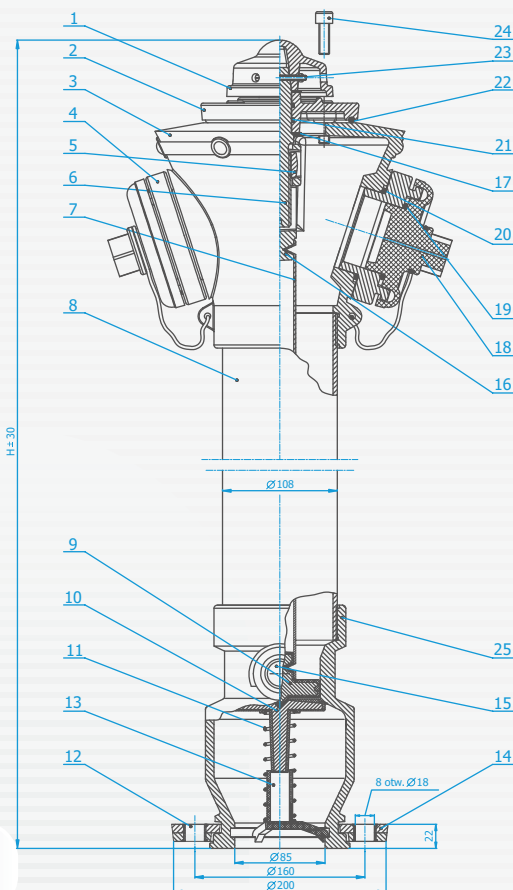
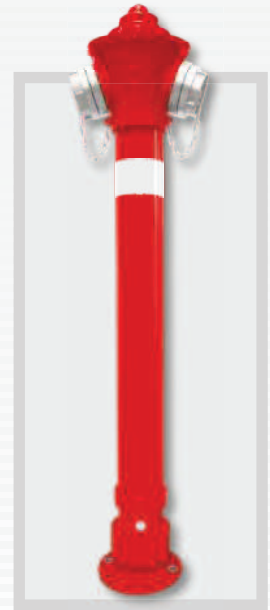
Наземный гидрант предназначен для отбора питьевой и неподготовленной воды из водопроводной сети с максимальным давлением 1,6 МПа.

Материалы:

Корпус головы гидранта, основание, крышка, проводник, фланец – высокопрочный чугун. Трапецеидальный винт – нержавеющая сталь. Втулки соединяющие фланец – медь. Гайка трапецеидального винта – латунь. Запорные поршни – обрешиненный высокопрочный чугун. Профиль – сталь оцинкованная методом горячего цинкования. Колонна гидранта – сталь. Переходная муфта и крышка – алюминий или ABS (пластмасса). Дожимная пружина – нержавеющая сталь. Проводник поршня – полиэтилен. Внутреннее антикоррозионное покрытие – порошковое эпоксидное, внешнее – порошковое полиэфирное.

Обслуживание:

Поток воды в гидранте перекрывается с помощью двух поршней, один из которых обеспечивает периметрическое, а второй торцевое уплотнение гнезда, что гарантирует надёжную и безотказную работу гидранта. Управление потоком воды осуществляется с помощью управляющего элемента. Поворот вправо закрывает гидрант, а влево – открывает его. Использование поворотного фланца соединяющего гидрант с трубопроводом обеспечивает его быструю установку в нужном месте и положении. В нижней части гидранта размещена эффективная сливная система, которая полностью закрывается во время прохода потока воды через гидрант и полностью открывается, когда поток воды перекрыт, что предохраняет гидрант от замерзания. Гидрант оборудован двумя отводами Ø 75, к которым крепятся пожарные рукава для побора воды.



DN [мм]	Высота Н [мм]	Глубина застройки (Rd)	Вес [кг]
80	1950	1000	42,10
80	2150	1250	45,20
80	2350	1500	48,90

Поз.	Деталь	Материал	Стандарт
1	Рукоятка	EN-GJS-500	PN-EN 1563:2000
2	Крышка гидранта НТ	EN-GJS-500	PN-EN 1563:2000
3	Голова гидранта НТ	EN-GJS-500	PN-EN 1563:2000
4	Переходная муфта 75	Al-11	PN-72/H88027
5	Гайка TR 22x5	MO-58	PN-EN 12164
6	Болт TR 22x5	2H13	PN-EN 10088-1:2007
7	Профиль 30x30x2	Сталь	PN-EN 10219-2:2000
8	Колонна гидранта Ø 108x4	Сталь	PN-79/H-74244
9	Запорный поршень	EN-GJS-500	PN-EN 1563:2000
10	Отсекающий поршень	EN-GJS-500	PN-EN 1563:2000
11	Дожимная пружина	2H13	PN-EN 10088-1:2007
12	Втулка	Медь	PN-79/H92710
13	Проводник поршня	ПЭ	BN 80/6336-01.17
14	Полукольцо	EN-GJS-500	PN-EN 1563:2000
15	Гробка сливная	ПЭ	BN 80/6336-01.17
16	Проводник DN80	EN-GJS-500	PN-EN 1563:2000
17	Шайба	0H18N9	PN-EN 10088-1:2005
18	Крышка переходной муфты	ПЭ	PN-91/M-51024
19	О-образное кольцо Ø 65x5	NBR	PN-92/C-01604.01
20	О-образное кольцо Ø 80x5	NBR	PN-92/C-01604.01
21	О-образное кольцо Ø 21x3	NBR	PN-92/C-01604.01
22	Прокладка	NBR	PN-92/C-01604.01
23	Штифт Ø 5x50	Сталь	PN-EN ISO 8752:2000
24	Винт М10 под 6-гранный торцевой ключ	Сталь оцинк.	PN 82302
25	Основание гидранта DN80	EN-GJS-500	PN-EN 1563:2000

*Оставляем за собой право изменений конструкции в соответствии со стандартами и техническим прогрессом