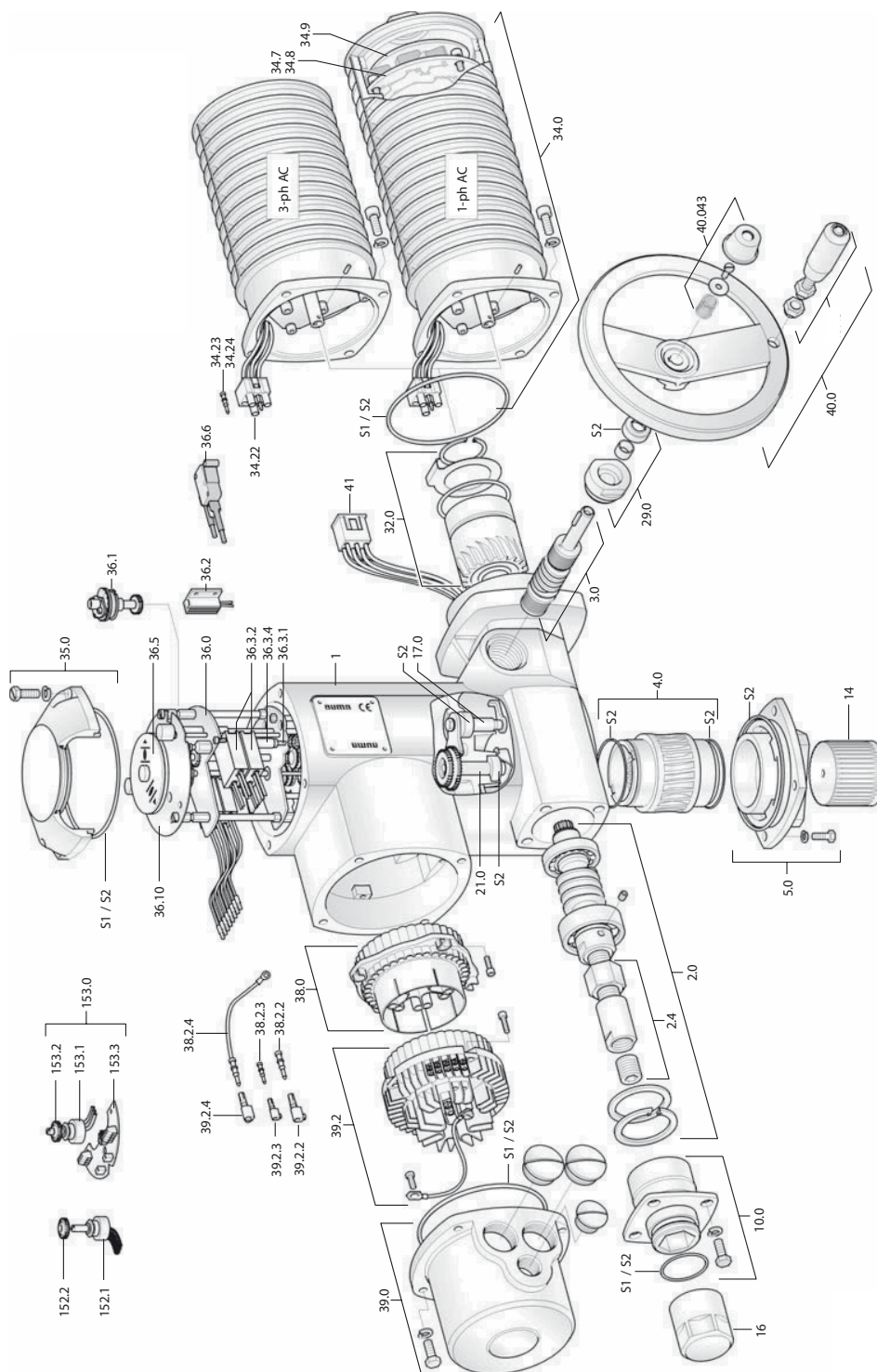


СТАНДАРТНЫЙ НЕПОЛНООБОРОТНЫЙ ПРИВОД ТИПА SG (AUMA)





**СТАНДАРТНЫЙ НЕПОЛНООБОРОТНЫЙ ПРИВОД ТИПА SG (AUMA)**

ДЕТАЛЬ	
1	КОРПУС
2.0	ЧЕРВЯЧНЫЙ ВАЛ
2.4	КОНЦЕВОЙ ОГРАНИЧИТЕЛЬ (включен в неполной сборке 2.0)
3.0	ЧЕРВЯК РУЧНОГО ПРИВОДА
4.0	ЧЕРВЯЧНОЕ КОЛЕСО
5.0	КРЕПЕЖНЫЙ ФЛАНЕЦ
10.0	КОРПУС ОГРАНИЧИТЕЛЯ ПЕРЕМЕЩЕНИЯ
14	СОЕДИНЕНИЕ (СОЕДИНИТЕЛЬНАЯ МУФТА)
16	КРЫШКА
17.0	ШТИФТ КРУТЯЩЕГО МОМЕНТА
21.0	ШТИФТ ПРЕДЕЛА ПРИВОДА
29.0	ОПОРА РУЧНОГО ПРИВОДА
32.0	ПЛАНЕТАРНАЯ ПЕРЕДАЧА
34.0	ДВИГАТЕЛЬ
34.22	ДЕРЖАТЕЛЬ ОСИ ДВИГАТЕЛЯ (БЕЗ ОСЕЙ)
34.23	ОСЬ ДЛЯ ДВИГАТЕЛЯ
34.24	ОСЬ (ШТИФТ) ДЛЯ ТЕРМОРЕЛЕ ДВИГАТЕЛЯ
34.7	ТОРМОЗ ДВИГАТЕЛЯ
34.8	ЭЛЕКТРОЩИТ ДВИГАТЕЛЯ
34.9	КРЫШКА
35.0	КРЫШКА
36.0	УПРАВЛЯЮЩЕЕ УСТРОЙСТВО (БЕЗ ВЫКЛЮЧАТЕЛЕЙ)
36.1	ГОЛОВКА ПЕРЕКЛЮЧЕНИЯ КРУТЯЩЕГО МОМЕНТА
36.2	НАГРЕВАТЕЛЬ
36.3.1P	ПАЛЕЦ ДЛЯ ВЫКЛЮЧАТЕЛЕЙ
36.3.2	S ПЕРЕКЛЮЧАТЕЛЬ ДЛЯ ПЕРЕКЛЮЧЕНИЯ ПРЕДЕЛОВ И КРУТЯЩЕГО МОМЕНТА (С ОСЯМИ И ПРОВОДАМИ)

ДЕТАЛЬ	
36.3.4	ПРОКЛАДКА
36.5	МЕХАНИЧЕСКИЙ ИНДИКАТОР ПОЛОЖЕНИЯ
36.6*	ТРАНСМИТТЕР ИМПУЛЬСНОГО СИГНАЛА (БЕЗ ИМПУЛЬСНОГО ДИСКА И ИЗОЛЯЦИОННОЙ ПЛАСТИНЫ)
36.10	КРЫШКА
38.0	ДЕРЖАТЕЛЬ ОСЕЙ (БЕЗ ОСЕЙ)
38.2.2	ОСЬ ДЛЯ ДВИГАТЕЛЯ
38.2.3	ОСЬ УПРАВЛЕНИЯ
38.2.4	ПРОВОДА ЗАЗЕМЛЕНИЯ
39.0	КРЫШКА
39.2	НОСИТЕЛИ ДЛЯ РОЗЕТОК (С РОЗЕТКАМИ)
39.2.2	ГНЕЗДО ДЛЯ ДВИГАТЕЛЯ (В НЕПОЛНОЙ СБОРКЕ 39.2)
39.2.3	УПРАВЛЕНИЕ РОЗЕТКАМИ (В НЕПОЛНОЙ СБОРКЕ 39.2)
39.2.4	ГНЕЗДО ДЛЯ ЗАЗЕМЛЕНИЯ (В НЕПОЛНОЙ СБОРКЕ 39.2)
40	ШТУРВАЛ
40.043	КРЫШКА
41	ЗАТЫЧКА ДВИГАТЕЛЯ
152.1*	ПОТЕНЦИОМЕТР (БЕЗ ПРЕДОХРАНИТЕЛЬНОЙ ФРИКЦИОННОЙ МУФТЫ)
152.2*	ПРЕДОХРАНИТЕЛЬНАЯ ФРИКЦИОННАЯ МУФТА
153.0*	ПОЗИЦИОННЫЙ ТРАНСМИТТЕР (RWG)
153.1*	ПОТЕНЦИОМЕТР ДЛЯ RWG (БЕЗ ПРЕДОХРАНИТЕЛЬНОЙ ФРИКЦИОННОЙ МУФТЫ)
153.2*	ПРЕДОХРАНИТЕЛЬНАЯ ФРИКЦИОННАЯ МУФТА
153.3*	ЭЛЕКТРОЩИТ RWG
S 1	НАБОР УПЛОТНЕНИЙ (МАЛЕНЬКИЙ)
S 2	НАБОР УПЛОТНЕНИЙ (БОЛЬШОЙ)

**Стандартный частично вращающийся привод типа SG (AUMA)**

AEL 0	встроенное управляющее устройство с дисплеем MATIC
AEL 1	встроенное управляющее устройство MATIC
AEL 2	электроприбор на 4-20 мА
AEL 3	защита оболочки привода IP68
AEL 11	дополнительное установочное устройство концевого упора
AEL 10(*)	установочное приспособление 4-20 мА (входное воздействие)
AEL 7	Защита кожуха (оболочки) AEL 7 AEL 00 и AEL 01 IP68
(*)	Доступно только с AEL 00 и AEL 11