

СОЕДИНИТЕЛЬ ОБЖИМНОЙ (RRS, RRS-R)

(кат. № 307)

Назначение:

Служит для соединения между собой и ремонта гладких чугунных, стальных, ПВХ и АС труб и их комбинаций.

Материалы:

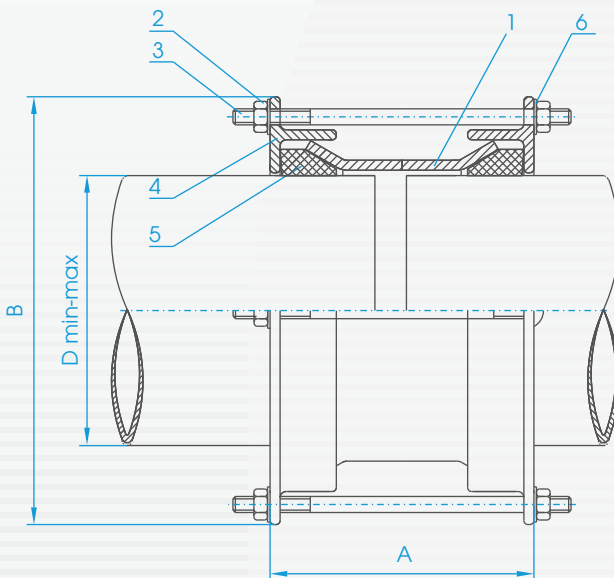
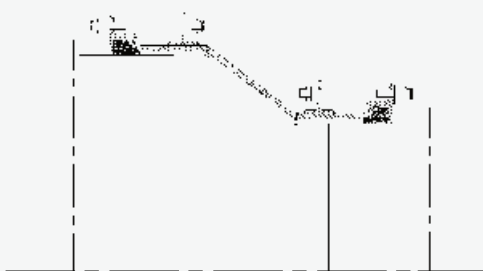
Корпус и обруч – конструкционная сталь.
 Болты, гайки, шайбы – из оцинкованной конструкционной стали.
 Уплотнение – резина NBR или EPDM.
 Антикоррозионное покрытие - эпоксидное порошковое (цвет RAL 5015).
 По заказу болты, гайки и шайбы из нержавеющей стали.

Исполнение:

номинальное давление 1 МПа (10 PN)
 диаметры от DN 350 до DN 1200.
 по заказу возможны большие диаметры



Версия RRS-R – с редукцией.



DN	Диаметр	Высота А [мм]	Ширина В [мм]	Вес [кг]
	D min - max [мм]			
350 ст	350 - 365	220	470	25,00
350 чугу	373 - 388	220	494	27,00
400 ст	400 - 416	220	522	28,00
400 чугу	424 - 439	220	545	30,00
450 чугу	475 - 490	220	596	33,00
500 ст	503 - 518	220	620	36,00
500 чугу	527 - 542	220	648	38,00
600 ст	605 - 620	220	722	43,00
600 чугу	630 - 645	220	750	45,00
700 ст	706 - 721	220	825	52,00
700 чугу	733 - 748	220	854	54,00
800 ст	807 - 822	220	925	65,00
800 чугу	837 - 852	220	958	67,00
900 ст	909 - 924	220	1030	80,00
900 чугу	940 - 955	220	1060	82,00
1000 ст	1011 - 1026	220	1130	94,00
1000 чугу	1043 - 1058	220	1160	96,00
1200 ст	1215 - 1230	320	1230	112,00
1200 чугу	1250 - 1265	320	1260	114,00

Поз.	Деталь	Материал	Стандарт
1	Корпус	St3s/18G2A	PN-88/H-84020
2	Гайка	St3s/Zn5	PN-EN 24032
3	Шпилька	St3s/Zn5	PN-88/H-84020
4	Крышка	St3s	PN-88/H-84020
5	Уплотнитель	EPDM/NBR	PN-92/C-01604.01
6	Шайба	St3s/Zn5	ISO 7089