

КОНСОЛЬ ДЛЯ СЧЁТЧИКА ИЗМЕРЕНИЯ ВОДЫ

(кат. № 806)

Назначение:

Консоль служит для монтажа счётчика измерения воды в виде вертикальном или горизонтальном а также предохраняет счётчик перед напряжениями в водопроводной сети.

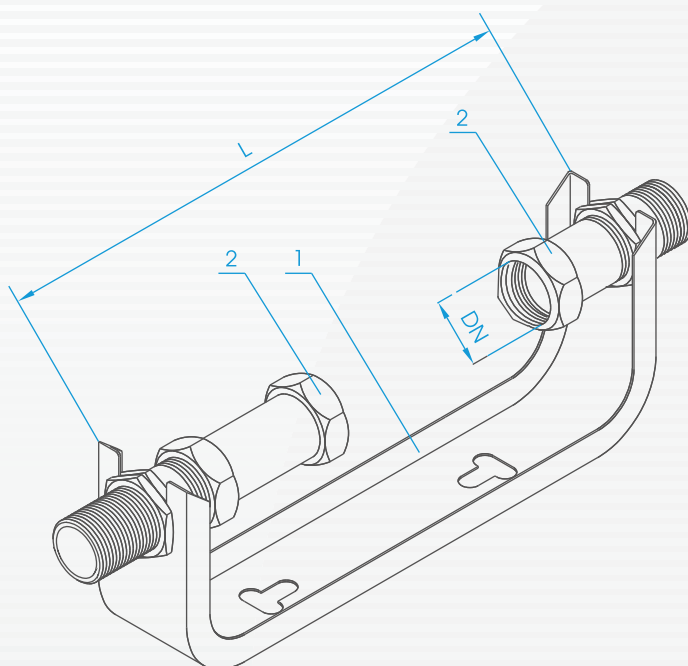
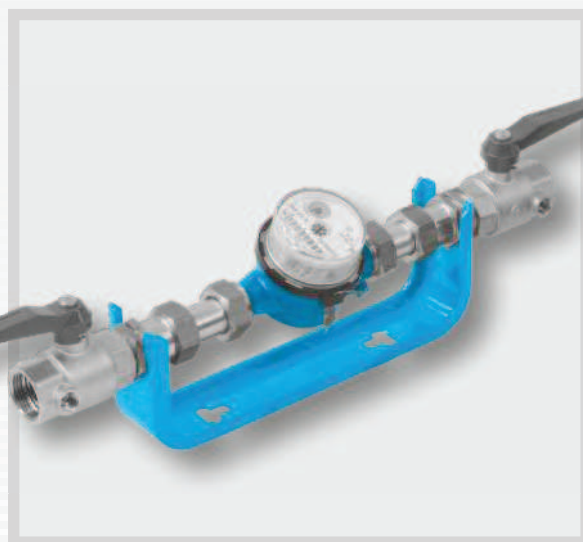
Материалы:

Корпус - сталь.
Соединители - латунь MO 58
Прокладка - резина NBR.
покрытие - эпоксидное порошковое или полиэстр (цвет RAL 5005).

Исполнение:

Длина 280 мм
Диаметр счётчика - DN 20 и DN 15.

На заказ - корпус с нержавеющей стали.



DN	L	Вес [кг]
20	280	1,30
15	280	1,10

Поз.	Название	Материал	Норма
1	корпус	сталь	PN-EN-10204
2	соединитель	латунь	PN-EN-12164